

# Циліндри пневматичні Серія 60

Одно- і двосторонньої дії, магнітні,  
з системою гальмування в кінці ходу  
Ø 32, 40, 50, 63, 80, 100, 125 мм



Циліндри пневматичні Серії 60 розроблені відповідно до стандарту ISO15552.

На поршні цих циліндрів встановлені постійні магніти. Розташування поршня визначається магнітними датчиками місцеположення, які закріплюються на циліндрі.

Циліндри цієї серії оснащені пристроями демпфування в кінці ходу з регулюванням інтенсивності гальмування. Крім того, дані циліндри можуть бути обладнані механічними засобами демпфування для забезпечення безударної зупинки. Довжина ходу стандартних циліндрів складає до 2700 мм.

- » Стандарт ISO 15552 (DIN/ISO 6431/VDMA 24562)
- » Шток – неіржавна сталь
- » Регульоване демпфування
- ВИКОНАННЯ З НИЗЬКИМ КОЕФІЦІЄНТОМ ТЕРТЯ:**
- » Тертя знижено на 40%
- » Зниження ефекту руху ривками
- » Мінімальний робочий тиск від 0,1 бар

**НИЗЬКОТЕМПЕРАТУРНЕ ВИКОНАННЯ:**

- » Версії для -40°C і для -50°C
- АБРАЗИВОСТІЙКЕ ВИКОНАННЯ "G":**
- » Висока стійкість штока до забруднень (цемент, смола, дерев'яна стружка та ін.)

## ОСНОВНІ ХАРАКТЕРИСТИКИ

Конструкція	стяжні шпильки
Дія	односторонньої дії з пружинним поверненням; двосторонньої дії; тандем, з низьким тертям (тільки двосторонньої)
Матеріали	<b>стандарт:</b> кришки і поршень – алюміній; шток – неіржавна сталь AISI 420B; гільза – анодований алюміній; гайки, шпильки – оцинкована сталь; манжети – PU; <b>з низьким коефіцієнтом тертям:</b> стандартні матеріали з NBR манжетами поршня і штока (манжета поршня FKM – за запитом); <b>низькотемпературний:</b> стандартні матеріали, шток – неіржавна сталь AISI 420B покриття хромом, скребок – латунь; гайки – неіржавна сталь AISI 303, шпильки – неіржавна сталь AISI 420B, манжети поршня, штока – PU
Кріплення	різьбові отвори шпильок, передній / задній фланець, лапи, центральна / передня / задня підвіси, шарніри
Стандартний хід	10 ÷ 2700 мм (з кратністю в 1 мм)
Робоча температура	стандартний / з низьким коефіцієнтом тертя: 0°C ÷ 80°C (при сухому повітрі -20°C) низькотемпературний (версія для -40°C): -40°C ÷ 60°C (при сухому повітрі -40°C) низькотемпературний (версія для -50°C): -50°C ÷ 60°C (при сухому повітрі -50°C)
Робочий тиск	1 ÷ 10 бар (стандартний / низькотемпературний); 0,1 ÷ 10 бар (з низьким коефіцієнтом тертя)
Швидкість (без навантаження)	10 ÷ 1000 мм/с (стандартний / низькотемпературний); 5 ÷ 1000 мм/с (з низьким коефіцієнтом тертя)
Робоче середовище	очищене повітря без необхідності маслорозпилення. Потребує встановлення відцентрового фільтру 25 мкм, для забезпечення класу очищення повітря за стандартом ISO 8573-1:2010 [7:8:4].

## РЕМКОМПЛЕКТИ

Ø поршня, мм	Кодування	Ø поршня, мм	Кодування
32	K02-60-32	80	K02-60-80
40	K02-60-40	100	K02-60-100
50	K02-60-50	125	K02-60-125
63	K02-60-63	-	-

**ТАБЛИЦЯ ЗНАЧЕНЬ СТАНДАРТНОГО ХОДУ ЦИЛІНДРІВ СЕРІЇ 60**

■ = односторонньої дії (окрім виконання з низьким коефіцієнтом тертя)

✕ = двосторонньої дії

Циліндри з іншим ходом – за запитом

∅	25	50	75	100	125	150	160	200	250	300	320	400	500
32	■ ✕	■ ✕	■ ✕	✕	✕	✕	✕	✕	✕	✕	✕	✕	✕
40	■ ✕	■ ✕	■ ✕	✕	✕	✕	✕	✕	✕	✕	✕	✕	✕
50	■ ✕	■ ✕	■ ✕	✕	✕	✕	✕	✕	✕	✕	✕	✕	✕
63	■ ✕	■ ✕	■ ✕	✕	✕	✕	✕	✕	✕	✕	✕	✕	✕
80	■ ✕	■ ✕	■ ✕	✕	✕	✕	✕	✕	✕	✕	✕	✕	✕
100		■ ✕	■ ✕	✕	✕	✕	✕	✕	✕	✕	✕	✕	✕
125		✕	✕	✕	✕	✕	✕	✕	✕	✕	✕	✕	✕

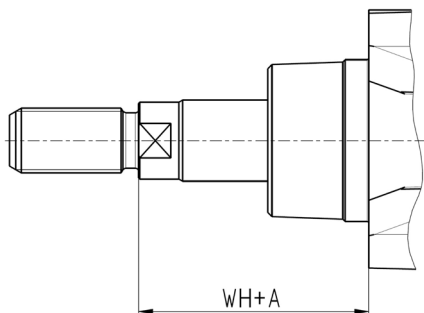
**КОДУВАННЯ**

<b>60</b>	<b>M</b>	<b>Z</b>	<b>L</b>	<b>050</b>	<b>A</b>	<b>0200</b>	
-----------	----------	----------	----------	------------	----------	-------------	--

<b>60</b>	СЕРІЯ	
<b>M</b>	МОДИФІКАЦІЯ: M = стандартний магнітний L = з низьким коефіцієнтом тертя (магнітний)	
<b>Z</b>	ДІЯ: 1 = одностороння (зворотна пружина) (∅ 32 ... ∅ 100) 2 = двостороння (з системою гальмування при русі вперед і назад) 3 = двостороння (без системи гальмування) 4 = двостороння (з системою гальмування при русі назад) 5 = двостороння (з системою гальмування при русі вперед) 6 = двостороння (з двостороннім штоком, з системою гальмування в кінці ходу) 7 = одностороння (з двостороннім штоком) 8 = двостороння (з двостороннім штоком, без системи гальмування)	ПНЕВМАТИЧНІ СИМВОЛИ: CS03 (N) - CS07 (M) CD02 (N) - CD09 (M) CD01 (N) - CD08 (M) CD03 (N) - CD10 (M) CD04 (N) - CD11 (M) CD06 (N) - CD13 (M) CS05 (N) - CS11 (M) CD12
<b>L</b>	МАТЕРІАЛИ: L = шток – неіржавна сталь AISI 420B, штокова манжета – поліуретан, гайки і шпильки – оцинкована сталь T = шпильки – неіржавна сталь AISI 420B, гайки – неіржавна сталь AISI 303 C = шток – неіржавна сталь AISI 303, гайка штока – неіржавна сталь AISI 304 U = шток, гайки шпильок – неіржавна сталь AISI 303, гайка штока – неіржавна сталь AISI 304, шпильки – неіржавна сталь AISI 420B W = шток, гайка штока – неіржавна сталь AISI 304, шпильки – неіржавна сталь AISI 420B, гайки шпильок – неіржавна сталь AISI 303 Z = шток – неіржавна сталь AISI 420B покриття хромом, гайка штока – неіржавна сталь AISI 304, шпильки – неіржавна сталь AISI 420B, гайки шпильок – неіржавна сталь AISI 303, манжети для низьких температур (-40°C), скребок – латунь Y = шток – неіржавна сталь AISI 420B покриття хромом, гайка штока – неіржавна сталь AISI 304, шпильки – неіржавна сталь AISI 420B, гайки шпильок – неіржавна сталь AISI 303, манжети для низьких температур (-50°C), скребок – латунь	
<b>050</b>	ДІАМЕТРИ: 032 = ∅ 32 мм; 040 = ∅ 40 мм; 050 = ∅ 50 мм; 063 = ∅ 63 мм; 080 = ∅ 80 мм; 100 = ∅ 100 мм; 125 = ∅ 125 мм	
<b>A</b>	ТИП КРИПЛЕННЯ: A = стандарт (кріпильна гайка на штоці) RL = стопор штока F = центральний підвіс I = сборка Мод. C+L+S	ZSI = комплект підвісок Мод. ZS+C+S ZCI = комплект підвісок Мод. ZC+C+S RI = комплект підвісок Мод. R+C+S D = з фланцем на задній кришці E = з фланцем на передній кришці
<b>0200</b>	ХІД: 10 ÷ 2500 мм	
	СПЕЦІАЛЬНЕ ВИКОНАННЯ: = стандарт V = ущільнення штока FKM N = тандем R = штокова манжета NBR W = матеріал ущільнень FKM; максимальна робоча температура: до +150°C B = матеріал ущільнень гідрований бутадієн-нітрильний каучук (HNBR); робоча температура: -35°C ÷ 80°C I* = версія з низьким коефіцієнтом тертя, без ущільнення штока  УВАГА: Штокова порожнина даного циліндра не може знаходитись під тиском. ( _ _ _ ) = спеціальне виконання зі спеціальним закінченням штока G = абразивостійкий з латунним скребком MP = мультипозиційний циліндр PTR = покриття циліндру хімічно стійкою поліуретановою фарбою, колір: червоний PTG = покриття циліндру хімічно стійкою поліуретановою фарбою, колір: сірий  МУЛЬТИПОЗИЦІЙНИЙ ЦИЛІНДР: xxx/уууMP = мультипозиційний циліндр Приклад: хід 1 = 75 мм, хід 2 = 135 мм Кодування циліндру: 60M2L050A75/135MP  * Можливо замовити пневматичний циліндр без ущільнення штока, що забезпечить ще більше зниження коефіцієнту тертя. Для отримання додаткової інформації, будь ласка, зв'яжіться з технічним центром КАМОЦЦІ.	

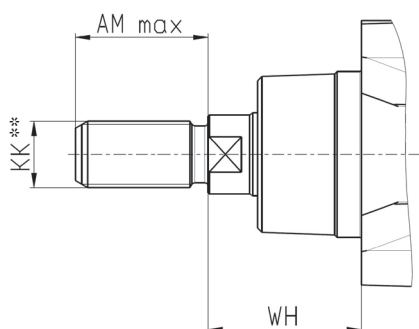
Примітка: Всі циліндри двосторонньої дії доступні у виконанні з низьким коефіцієнтом тертя.

## ЦИЛІНДРИ ПНЕВМАТИЧНІ СЕРІЇ 60 ЗІ СПЕЦІАЛЬНИМ ЗАКІНЧЕННЯМ ШТОКА

**Подовжений шток**

В кінці кодування циліндра в дужках вказується розмір А – подовження штока в мм. Максимальне подовження штока А = 500 мм.

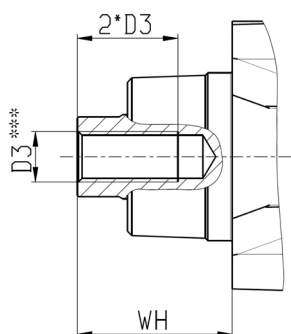
Приклад для замовлення:  
60M2L063A0100(50) – шток подовжений на 50 мм.

**Шток із спеціальною різьбою\***

В кінці кодування циліндра в дужках вказується діаметр різьби, крок та довжина в мм.

Приклад для замовлення:  
60M2L063A0100(M12X1,5-20) – різьба M12, крок 1,5 мм, довжина 20 мм.

Доступні варіанти спеціальної різьби дивіться в таблиці нижче.

**Шток із внутрішньою різьбою**

В кінці кодування циліндра в дужках вказується розмір різьби та через тире символ F – внутрішня різьба.

Приклад для замовлення:  
60M2L063A0100(M8-F) – різьба внутрішня (D3) – M8, глибина різьбового отвору 16 мм.

Додаткова вказівка: внутрішня різьба на штоці виконується тільки з основним (великим) кроком. Глибина різьбового отвору дорівнює двом діаметрам. Доступні варіанти спеціальної різьби дивіться в таблиці нижче.

\* = До складу циліндрів із спеціальною різьбою – гайки не входять.

\*\* = Різьба KK – в дужках крок різьби великий і дрібний згідно ISO 965-1:1998.

\*\*\* = Різьба D3 – крок різьби великий, глибина різьбового отвору дорівнює двом діаметрам.

Можливі замовлення комбінованих виконань: подовжений шток та спеціальна різьба.

Приклад для замовлення:

60M2L063A0100(50M8-F) – розмір WH подовжений на 50 мм та різьба внутрішня (D3) – M8.

Приклад для замовлення:

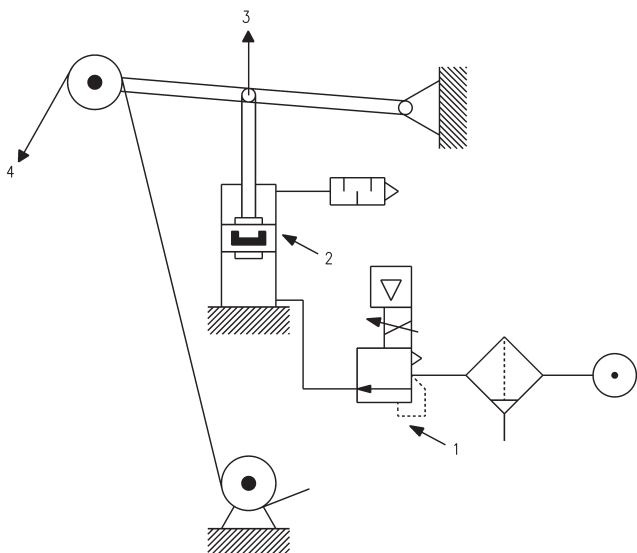
60M2L063A0100(50M12X1,5-20) – розмір WH подовжений на 50 мм та різьба (KK) – M12, крок 1,5 мм, довжина 20 мм.

ТАБЛИЦЯ. ДОСТУПНІ ВАРІАНТИ СПЕЦІАЛЬНОЇ РІЗЬБИ

Ø, мм	WH, мм	AM макс, мм	D3	KK
32	26	60	M5, M6, M8	M6, M8 (1,25; 1), M10 (1,5; 1,25; 1), M12 (1,75; 1,5; 1,25)
40	30	60	M6, M8, M10	M6, M8 (1,25; 1), M10 (1,5; 1,25; 1), M12 (1,75; 1,5; 1,25), M16 (2; 1,5)
50	37	60	M8, M10, M12	M10 (1,5; 1,25; 1), M12 (1,75; 1,5; 1,25), M14 (2; 1,5), M16 (2; 1,5), M18 (2,5; 1,5), M20 (2,5; 2; 1,5)
63	37	60	M10, M12	M10 (1,5; 1,25; 1), M12 (1,75; 1,5; 1,25), M14 (2; 1,5), M16 (2; 1,5), M18 (2,5; 1,5), M20 (2,5; 2; 1,5)
80	46	60	M10, M12, M16	M12 (1,75; 1,5; 1,25), M14 (2; 1,5), M16 (2; 1,5), M18 (2,5; 1,5), M20 (2,5; 2; 1,5), M24 (3; 2)
100	51	60	M12, M16	M12 (1,75; 1,5; 1,25), M14 (2; 1,5), M16 (2; 1,5), M18 (2,5; 1,5), M20 (2,5; 2; 1,5), M24 (3; 2)
125	65	80	M16, M20	M16 (2; 1,5), M18 (2,5; 1,5), M20 (2,5; 2; 1,5), M24 (3; 2), M27 (2; 1,5), M30 (3,5; 2)

**Циліндри Серія 60 з низьким коефіцієнтом тертя – ПРИКЛАДИ ЗАСТОСУВАННЯ**

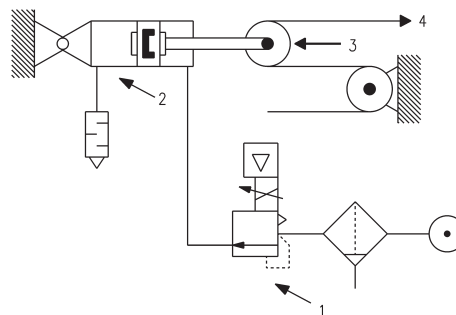
ЦИЛІНДРИ ПНЕВМАТИЧНІ СЕРІЯ 60



**ЦИЛІНДР НА ВИСУВАННЯ ШТОКА**

ПОЗНАЧЕННЯ НА РИСУНКУ:

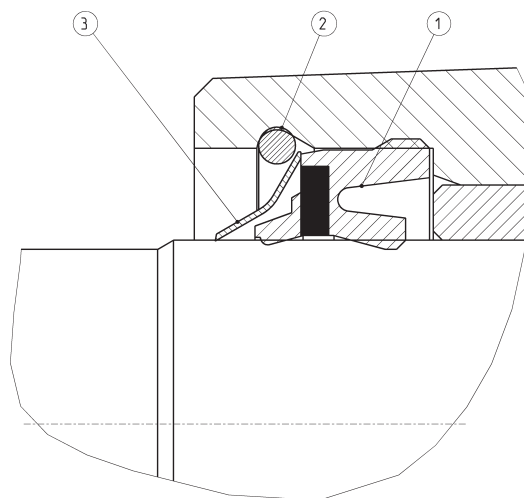
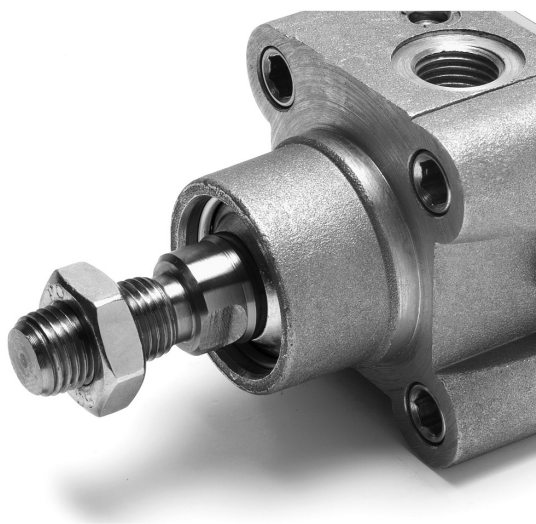
1. Прецизійний регулятор тиску або електропневматичний регулятор
2. Циліндр з низьким коефіцієнтом тертя
3. Напряв переміщення
4. Стрічка



**ЦИЛІНДР НА ВТЯГУВАННЯ ШТОКА**

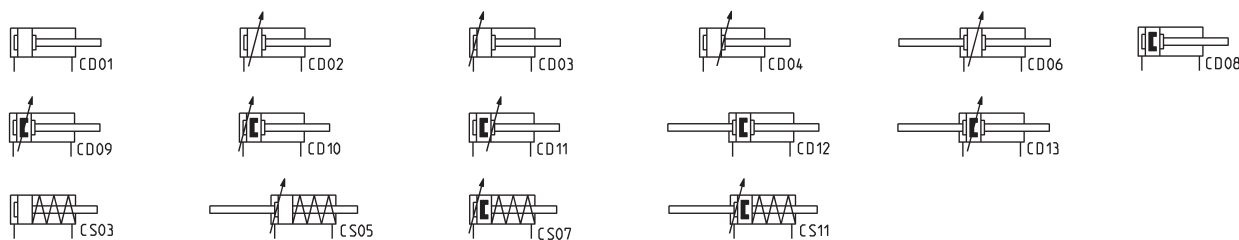
ПРИМІТКА: Для досягнення максимальної продуктивності, рекомендується з циліндром низького тертя використовувати прецизійний регулятор, або електропневматичний регулятор тиску, як показано на рисунку.

**ЦИЛІНДРИ СЕРІЯ 60 ДЛЯ НИЗЬКИХ ТЕМПЕРАТУР**



- 1 = штокова манжета
- 2 = стопорне кільце
- 3 = латунний скребок

**ПНЕВМАТИЧНІ СИМВОЛИ**



## АКСЕСУАРИ (ПІДВІСИ) ДЛЯ ЦИЛІНДРІВ СЕРІЇ 60



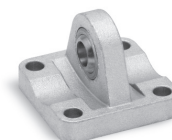
Кульовий шарнір  
Мод. GY



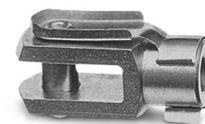
Гайка штока  
Мод. U



Вісь  
Мод. S



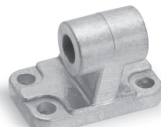
Задній сферичний  
шарнір Мод. R



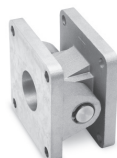
Вилка штока  
Мод. G



Сферичний накінецьник  
Мод. GA



Шарнірне кріплення  
під 90° Мод. ZC



Шарнірне кріплення  
Мод. C+L+S



Центральний підвіс  
Мод. F



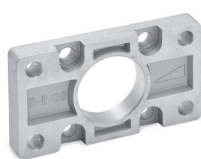
Самоцентрувальний  
шарнір Мод. GK



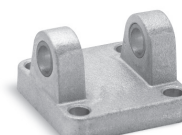
Відповідний  
кронштейн Мод. BF



Лапи  
Мод. B



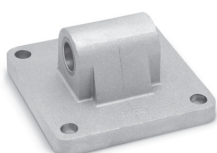
Фланець передній /  
задній Мод. D-E



Задня цапфа  
Мод. C i C-H



Передня цапфа  
Мод. H i C-H



Підвіс задній  
Мод. L



Фланець з плаваючою  
головкою Мод. GKF



Ключ для розбирання  
циліндрів  
Ø 80 та 100 мм



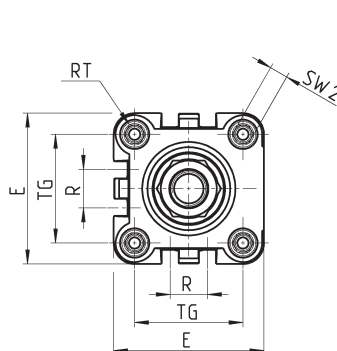
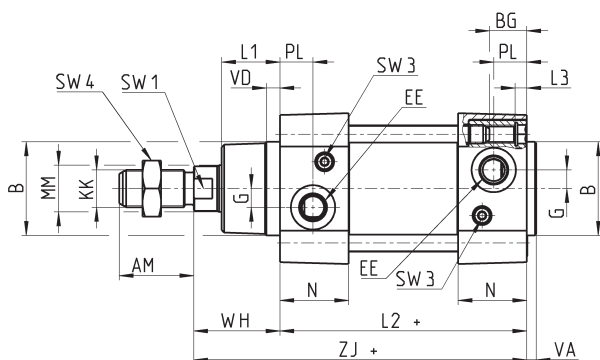
Шарнірне кріплення  
Мод. R+C+S



Всі аксесуари постачаються окремо, за винятком гайки штока Мод. U

## Циліндри пневматичні Серія 60

ПРИМІТКА: розміри ZJ і L2 циліндрів односторонньої дії збільшити на 25 мм.



Ø32-40-50-63-125



SW 2



Ø80-100

+ = додати хід

Примітка:

\* = Спец. ключ 80-62/8С (див. аксесуари)

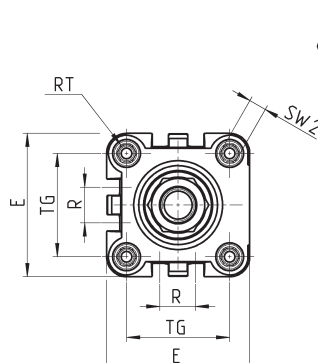
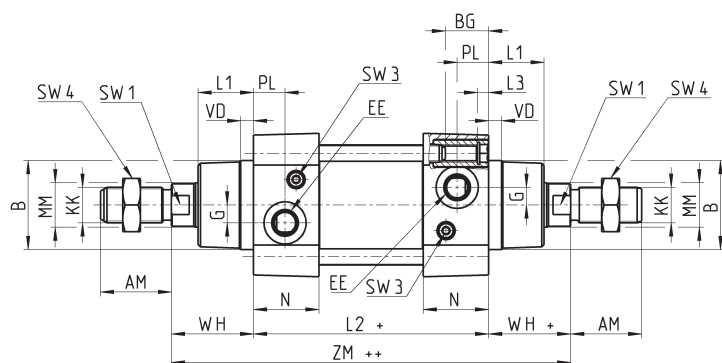
\*\* = Демпфування переднє / заднє

### РОЗМІРИ

Ø	AM	B	BG	E	EE	G	KK	L1	L2+	L3	MM	N	PL	R	RT	SW1	SW2	SW3	SW4	TG	VA	VD	WH	ZJ+	**
32	22	30	16	46	G1/8	5	M10x1,25	18	<b>94</b>	5	12	26	14	13	M6	10	6	2	17	32,5	4	5	26	<b>120</b>	17 / 12
40	24	35	16	55	G1/4	5	M12x1,25	21	<b>105</b>	5	16	29	15	13,5	M6	13	6	2	19	38	4	5	30	<b>135</b>	20 / 17
50	32	40	16	64,5	G1/4	8	M16x1,5	25	<b>106</b>	5	20	29,5	15	16	M8	17	8	3	24	46,5	4	6	37	<b>143</b>	15 / 14
63	32	45	16	75	G3/8	8	M16x1,5	26	<b>121</b>	5	20	36,5	21	28	M8	17	8	3	24	56,5	4	6	37	<b>158</b>	17 / 16
80	40	45	19	93	G3/8	8	M20x1,5	30	<b>128</b>	0	25	36	21	30	M10	22	*	5	30	72	4	7	46	<b>174</b>	20 / 20
100	40	55	19,5	110	G1/2	8	M20x1,5	35	<b>138</b>	0	25	38,5	23	40	M10	22	*	5	30	89	4	7	51	<b>189</b>	21 / 19
125	54	60	23	135	G1/2	10,5	M27x2	42	<b>160</b>	0	32	43	23,5	50	M12	27	12	4	41	110	6	8	65	<b>225</b>	26 / 25

## Циліндри пневматичні Серія 60 - прохідний шток

ПРИМІТКА: розміри ZJ і L2 циліндрів односторонньої дії збільшити на 25 мм.



Ø32-40-50-63-125



SW 2



Ø80-100

+ = додати хід

++ = додати хід двічі

Примітка:

\* = спец. ключ 80-62/8С (див. аксесуари)

\*\* = Демпфування переднє / заднє

### РОЗМІРИ

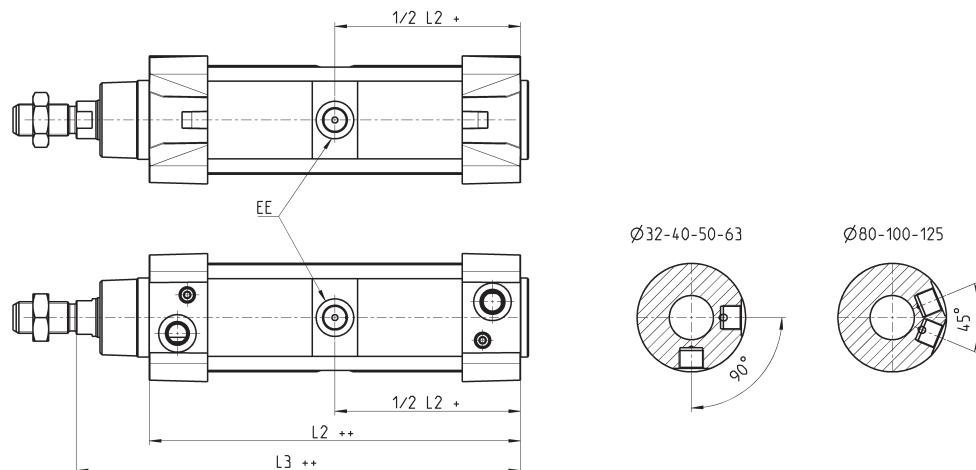
Ø	AM	B	BG	E	EE	G	KK	L1	L2+	L3	MM	N	PL	R	RT	SW1	SW2	SW3	SW4	TG	VD	WH+	ZM++	**
32	22	30	16	46	G1/8	5	M10x1,25	18	<b>94</b>	5	12	26	14	13	M6	10	6	2	17	32,5	5	26	<b>146</b>	17 / 12
40	24	35	16	55	G1/4	5	M12x1,25	21	<b>105</b>	5	16	29	15	13,5	M6	13	6	2	19	38	5	30	<b>165</b>	20 / 17
50	32	40	16	64,5	G1/4	8	M16x1,5	25	<b>106</b>	5	20	29,5	15	16	M8	17	8	3	24	46,5	6	37	<b>180</b>	15 / 14
63	32	45	16	75	G3/8	8	M16x1,5	26	<b>121</b>	5	20	36,5	21	28	M8	17	8	3	24	56,5	6	37	<b>195</b>	17 / 16
80	40	45	19	93	G3/8	8	M20x1,5	30	<b>128</b>	0	25	36	21	30	M10	22	*	5	30	72	7	46	<b>220</b>	20 / 20
100	40	55	19,5	110	G1/2	8	M20x1,5	35	<b>138</b>	0	25	38,5	23	40	M10	22	*	5	30	89	7	51	<b>240</b>	21 / 19
125	54	60	23	135	G1/2	10,5	M27x2	42	<b>160</b>	0	32	43	23,5	50	M12	27	12	4	41	110	8	65	<b>290</b>	26 / 25



## Циліндри пневматичні Серія 60 - тандем



+ = додати хід  
++ = додати хід двічі

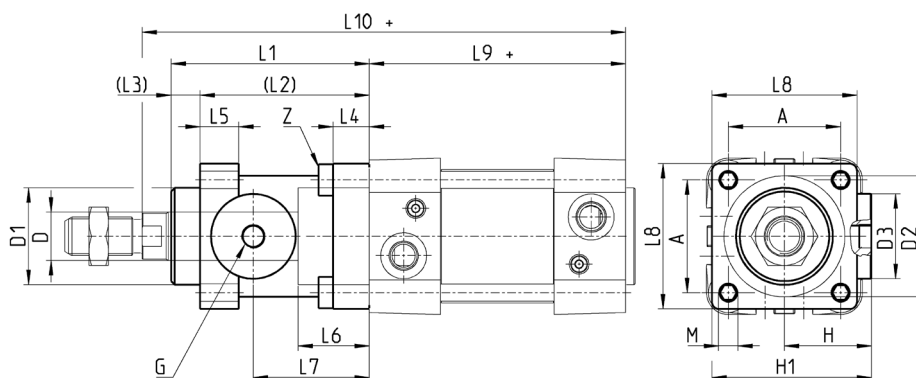


РОЗМІРИ			
Ø	EE	L2	L3
32	G1/8	171,5	197,5
40	G1/4	191,5	221,5
50	G1/4	188	225
63	G3/8	204	241
80	G3/8	225,5	271,5
100	G1/2	231	282
125	G1/2	264	329

## Циліндри пневматичні Серії 60 зі стопором штока

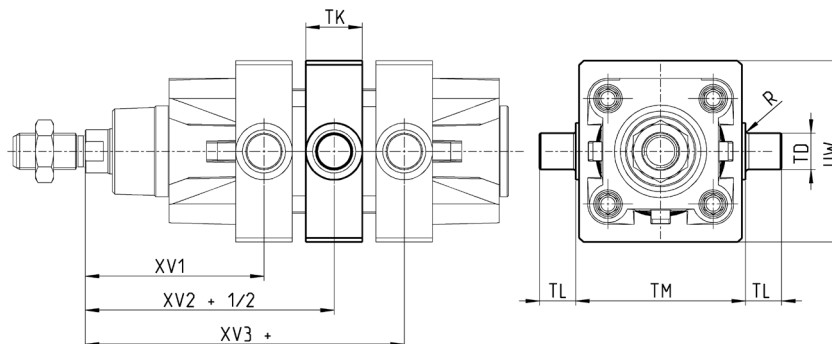


+ = додати хід



РОЗМІРИ																				
Ø	ØD	ØD1	ØD2	ØD3	A	G	H	H1	L1	L2	L3	L4	L5	L6	L7	L8	L9+	L10+	M	Z
32	12	30,5	35	25	32,5	M5	25,5	46,5	58	48	10	8	13	20,5	34	45	94	160	M6	M6X20
40	16	35	40	28	38	G1/8	30	53	65	55	10	8	13	22,5	38	50	105	178	M6	M6X20
50	20	40	50	35	46,5	G1/8	36	64	82	70	12	15	16	29,5	48	60	106	200	M8	M8X30
63	20	45	60	38	56,5	G1/8	40	75	82	70	12	15	16	29,5	49,5	70	121	215	M8	M8X30
80	25	45	80	48	72	G1/8	50	95	110	90	20	18	20	35	61	90	128	254	M10	M10X35
100	25	55	100	58	89	G1/8	58	110,5	115	100	15	18	20	39	69	105	138	269	M10	M10X35
125	32	60	130	65	110	G1/8	80	150	167	122	45	22	30	51	86,5	140	160	350	M12	M12X40

## Циліндр Серії 60 з центральним підвісом Мод. F



+ = додати хід

ЦИЛІНДРИ ПНЕВМАТИЧНІ СЕРІЯ 60

РОЗМІРИ										
Ø	XV1	XV2	XV3+	TM	TK	TD	TL	UW	R	
<b>32</b>	62	73	<b>84</b>	50	20	12	12	65	0,1	
<b>40</b>	71,5	82,5	<b>93,5</b>	63	25	16	16	74	0,15	
<b>50</b>	79	90	<b>101</b>	75	25	16	16	85	0,15	
<b>63</b>	88,5	97,5	<b>106,5</b>	90	30	20	20	100	0,15	
<b>80</b>	97	110	<b>123</b>	110	30	20	20	120	0,15	
<b>100</b>	104,5	120	<b>135,5</b>	132	30	25	25	135	0,2	
<b>125</b>	123	145	<b>167</b>	162	30	25	25	160	0,2	

## Лапи Мод. В

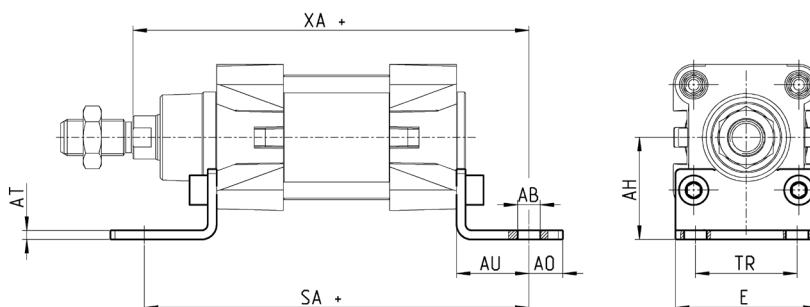


Матеріал: оцинкована сталь.

У комплекті:

2x Лапи

4x ГВИНТ

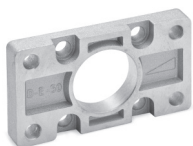


+ = додати хід

РОЗМІРИ											
Мод.	Ø	AT	SA+	XA+	TR	E	AB	AH	A0	AU	Момент затягування
<b>В-41-32</b>	32	4	<b>142</b>	<b>144</b>	32	45	7	32	11	24	5 Нм
<b>В-41-40</b>	40	4	<b>161</b>	<b>163</b>	36	53,5	10	36	15	28	5 Нм
<b>В-41-50</b>	50	4	<b>170</b>	<b>175</b>	45	62,5	10	45	15	32	10 Нм
<b>В-41-63</b>	63	5	<b>185</b>	<b>190</b>	50	73	10	50	15	32	10 Нм
<b>В-41-80</b>	80	6	<b>210</b>	<b>216</b>	63	92	12	63	20	41	15 Нм
<b>В-41-100</b>	100	6	<b>220</b>	<b>230</b>	75	108,5	14,5	71	25	41	15 Нм
<b>В-41-125</b>	125	7	<b>250</b>	<b>270</b>	90	132	16,5	90	25	45	20 Нм

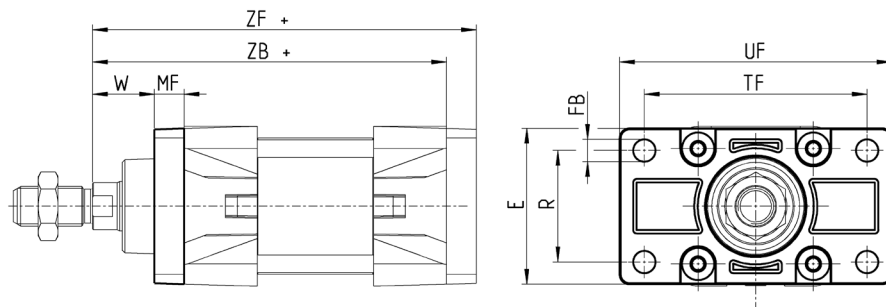


## Фланець передній / задній Мод. D-E



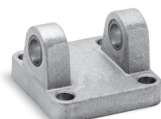
Матеріал: алюміній.  
У комплекті:  
1x Фланець  
4x Гвинт

+ = додати хід



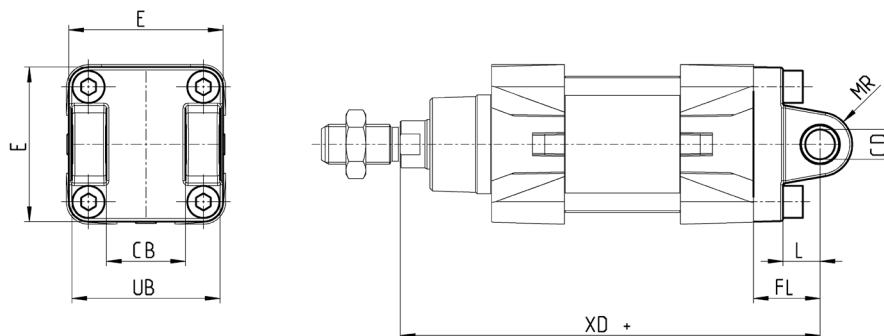
РОЗМІРИ											
Мод.	∅	W	MF	ZB+	TF	R	UF	E	FB	ZF+	Момент затягування
D-E-41-32	32	16	10	<b>120</b>	64	32	86	45	7	<b>130</b>	5 Нм
D-E-41-40	40	20	10	<b>135</b>	72	36	88	52	9	<b>145</b>	5 Нм
D-E-41-50	50	25	12	<b>143</b>	90	45	110	63	9	<b>155</b>	10 Нм
D-E-41-63	63	25	12	<b>158</b>	100	50	116	73	9	<b>170</b>	10 Нм
D-E-41-80	80	30	16	<b>174</b>	126	63	148	95	12	<b>190</b>	15 Нм
D-E-41-100	100	35	16	<b>189</b>	150	75	176	115	14	<b>205</b>	15 Нм
D-E-41-125	125	45	20	<b>225</b>	180	90	224	135	16	<b>245</b>	20 Нм

## Задня цапфа охоплююча Мод. C і C-H



Матеріал: алюміній.  
У комплекті:  
1x Цапфа охоплююча  
4x Гвинт

+ = додати хід

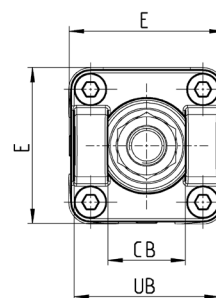
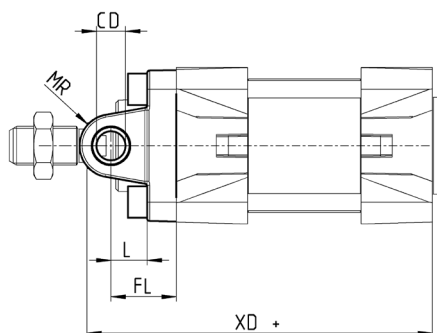


РОЗМІРИ										
Мод.	∅	CD	L	FL	XD+	MR	E	CB	UB	Момент затягування
C-41-32	32	10	12	22	<b>142</b>	10	45	26	45	5 Нм
C-41-40	40	12	15	25	<b>160</b>	12	53,5	28	52	5 Нм
C-41-50	50	12	15	27	<b>170</b>	13	62,5	32	60	10 Нм
C-H-41-63	63	16	20	32	<b>190</b>	17	73	40	70	10 Нм
C-H-41-80	80	16	24	36	<b>210</b>	17	92	50	90	15 Нм
C-H-41-100	100	20	29	41	<b>230</b>	21	108,5	60	110	15 Нм
C-H-41-125	125	25	30	50	<b>275</b>	26	132	70	130	20 Нм

### Передня цапфа охоплююча для кріплення на передній кришці Мод. Н та С-Н...



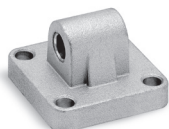
Матеріал: алюміній.  
У комплекті:  
1х Цапфа охоплююча  
4х Гвинт



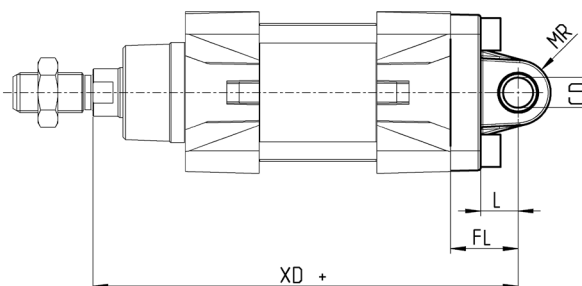
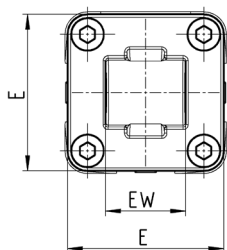
+ = додати хід

РОЗМІРИ									
Мод.	CB	UB	E	XD+	FL	L	CD	MR	Момент затягування
<b>H-41-32</b>	26	45	45	<b>120</b>	22	12	10	10	5 Нм
<b>H-41-40</b>	28	52	53,5	<b>135</b>	25	15	12	12	5 Нм
<b>H-41-50</b>	32	60	62,5	<b>143</b>	27	15	12	13	10 Нм
<b>H-60-63</b>	40	70	73	<b>158</b>	32	20	16	17	10 Нм
<b>C-H-41-80</b>	50	90	92	<b>174</b>	36	24	16	17	15 Нм
<b>C-H-41-100</b>	60	110	108,5	<b>189</b>	41	29	20	21	15 Нм
<b>C-H-41-125</b>	70	130	132	<b>225</b>	50	30	25	26	20 Нм

### Підвіс задній охоплюючий Мод. L



Матеріал: алюміній.  
У комплекті:  
1х Підвіс  
4х Гвинт



+ = додати хід

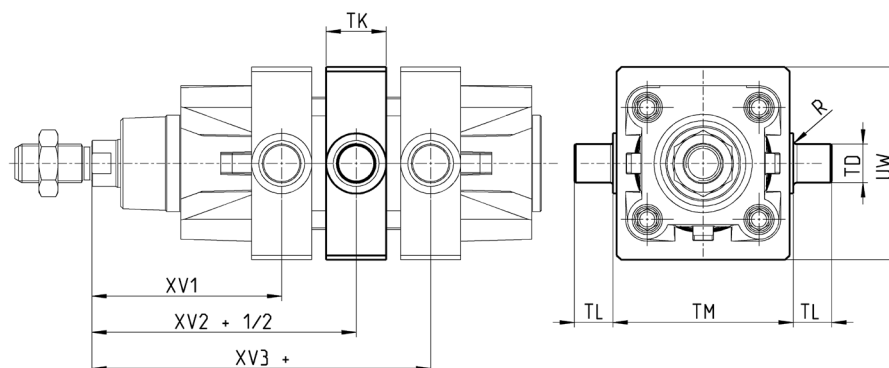
РОЗМІРИ									
Мод.	∅	CD	L	FL	XD+	MR	E	EW	Момент затягування
<b>L-41-32</b>	32	10	12	22	<b>142</b>	10	45	26	5 Нм
<b>L-41-40</b>	40	12	15	25	<b>160</b>	13	53,5	28	5 Нм
<b>L-41-50</b>	50	12	15	27	<b>170</b>	13	62,5	32	10 Нм
<b>L-41-63</b>	63	16	20	32	<b>190</b>	17	73	40	10 Нм
<b>L-41-80</b>	80	16	24	36	<b>210</b>	17	92	50	15 Нм
<b>L-41-100</b>	100	20	29	41	<b>230</b>	21	108,5	60	15 Нм
<b>L-41-125</b>	125	25	30	50	<b>275</b>	26	132	70	20 Нм

## Центральний підвіс Мод. F



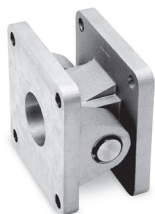
Матеріал: оцинкована сталь.  
У комплекті:  
1х Підвіс  
4х Кріпильний елемент  
4х Кріпильний гвинт

+ = додати хід



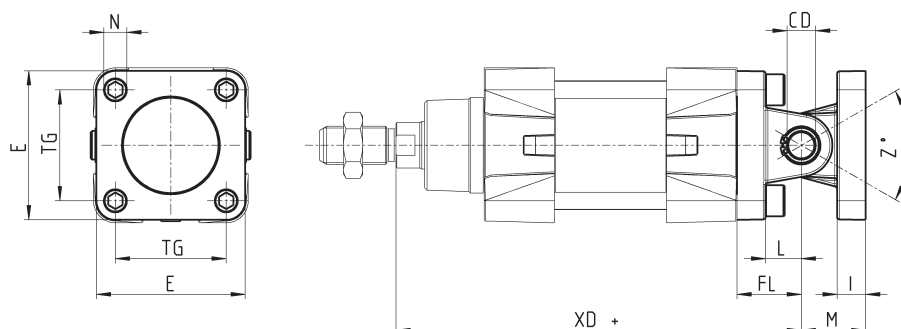
РОЗМІРИ										
Мод.	∅	XV1	XV2 + 1/2	XV3 +	TM	TK	TD	TL	UW	R
F-32	32	62	73	<b>84</b>	50	20	12	12	50	0,1
F-40	40	69	82,5	<b>96</b>	63	20	16	16	60	0,15
F-50	50	76,5	90	<b>101</b>	75	25	16	16	70	0,15
F-63	63	86	97,5	<b>109</b>	90	25	20	20	85	0,15
F-80	80	94,5	110	<b>123</b>	110	30	20	20	105	0,15
F-100	100	104,5	120	<b>135,5</b>	132	30	25	25	125	0,2
F-125	125	123	145	<b>167</b>	160	30	25	25	155	0,2

## Шарнірне кріплення пряме Мод. C+L+S



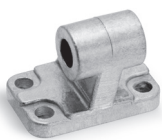
У комплекті:  
1х Цапфа охоплююча C  
1х Цапфа охоплююча L  
1х Вісь S

+ = додати хід



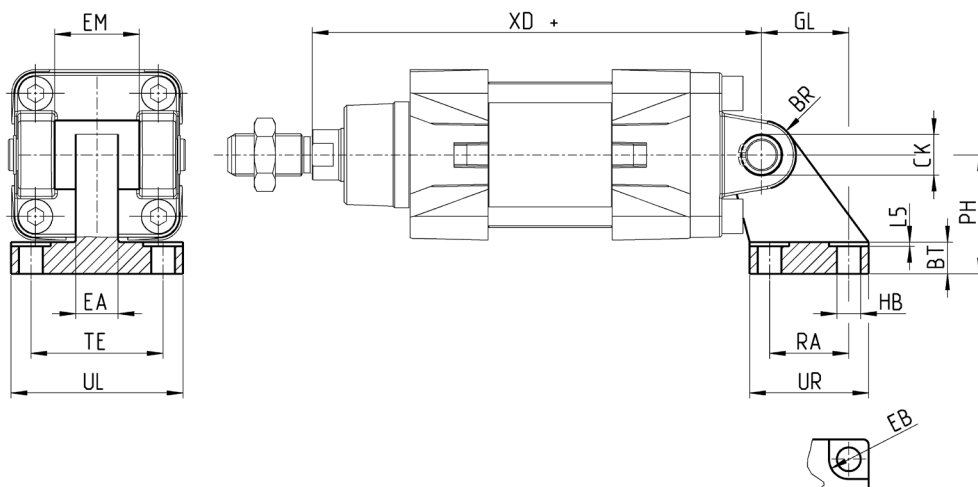
РОЗМІРИ												
Мод.	∅	∅CD	L	FL	XD+	TG	E	I	M	∅N	Момент зтягування	Z° (max)
C+L+S	32	10	12	22	<b>142</b>	32,5	45	10	22	6,5	5 Нм	30
C+L+S	40	12	15	25	<b>160</b>	38	52	10	25	6,5	5 Нм	40
C+L+S	50	12	15	27	<b>170</b>	46,5	63	12	27	9	10 Нм	25
C+L+S	63	16	20	32	<b>190</b>	56,5	73	12	32	9	10 Нм	36
C+L+S	80	16	24	36	<b>210</b>	72	95	12	36	11	15 Нм	34
C+L+S	100	20	29	41	<b>230</b>	89	115	12	41	11	15 Нм	38
C+L+S	125	25	30	50	<b>275</b>	110	135	20	50	13	20 Нм	30

### Шарнірне кріплення під 90° Мод. ZC



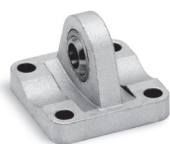
СЕТОР RP 107P  
Матеріал: алюміній.  
Примітка:  
Вісь S, цапфа охоплююча C - замовляється окремо.  
У комплекті:  
1x Шарнірне кріплення

+ = додати хід



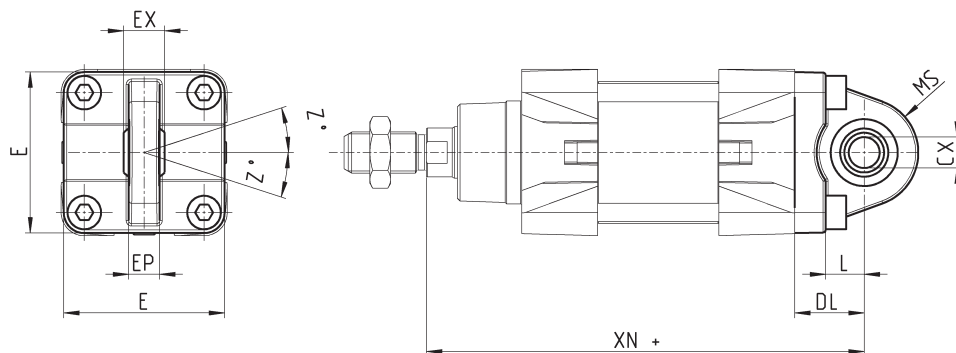
РОЗМІРИ																	
Мод.	∅	EB	∅СК	HB	XD+	TE	UL	EA	GL	L5	RA	EM	UR	PH	BT	BR	Момент затягування
<b>ZC-32</b>	32	11	10	6,6	<b>142</b>	38	51	10	21	1,6	18	26	31	32	8	10	5 Нм
<b>ZC-40</b>	40	11	12	6,6	<b>160</b>	41	54	15	24	1,6	22	28	35	36	10	11	5 Нм
<b>ZC-50</b>	50	15	12	9	<b>170</b>	50	65	16	33	1,6	30	32	45	45	12	13	10 Нм
<b>ZC-63</b>	63	15	16	9	<b>190</b>	52	67	16	37	1,6	35	40	50	50	14	15	10 Нм
<b>ZC-80</b>	80	18	16	11	<b>210</b>	66	86	20	47	2,5	40	50	60	63	14	15	15 Нм
<b>ZC-100</b>	100	18	20	11	<b>230</b>	76	96	20	55	2,5	50	60	70	71	17	19	15 Нм
<b>ZC-125</b>	125	20	25	14	<b>275</b>	94	124	30	70	3,2	60	70	90	90	20	22,5	20 Нм

### Задній сферичний шарнір Мод. R\*



Матеріал: алюміній.  
\* = не за стандартом.  
У комплекті:  
1x Підвіс  
4x Гвинт

+ = додати хід

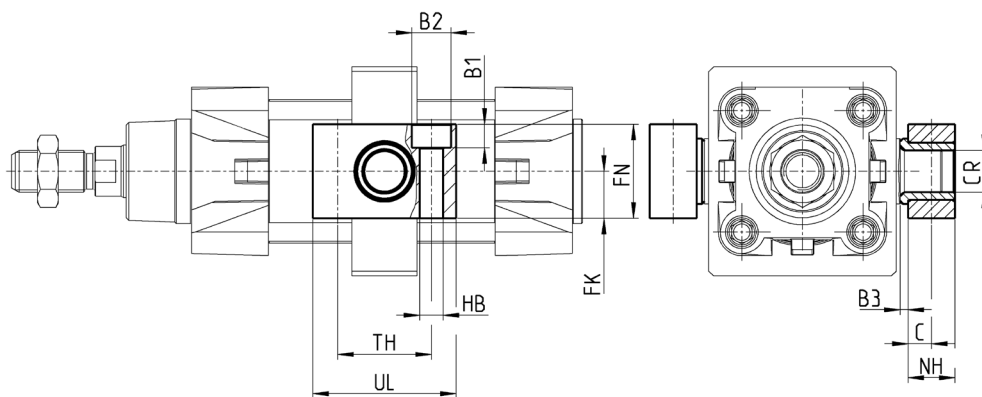


РОЗМІРИ											
Мод.	∅	∅CX	L	DL	XN+	MS	E	EX	EP	Z°	Момент затягування
<b>R-41-32</b>	32	10	12	22	<b>142</b>	16	45	14	10,5	4	5 Нм
<b>R-41-40</b>	40	12	15	25	<b>160</b>	20	52	16	12	4	5 Нм
<b>R-41-50</b>	50	12	15	27	<b>170</b>	20	63	16	12	4	10 Нм
<b>R-41-63</b>	63	16	20	32	<b>190</b>	24	73	21	15	4	10 Нм
<b>R-41-80</b>	80	16	24	36	<b>210</b>	24	95	21	15	4	15 Нм
<b>R-41-100</b>	100	20	29	41	<b>230</b>	30	115	25	18	4	15 Нм
<b>R-41-125</b>	125	30	30	50	<b>275</b>	40	140	37	25	4	20 Нм

## Відповідний кронштейн для центрального підвісу Мод. VF



Матеріал: алюміній.  
У комплекті:  
2x Відповідний кронштейн



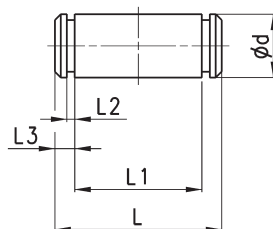
### РОЗМІРИ

Мод.	CR	NH	C	b3	TH	UL	FK	FN	B1	B2	HB
<b>VF-32</b>	12	15	7,5	3	32	46	15	30	6,8	11	6,6
<b>VF-40-50</b>	16	18	9	3	36	55	18	36	9	15	9
<b>VF-63-80</b>	20	20	10	3	42	65	20	40	11	18	11
<b>VF-100-125</b>	25	25	12,5	3,5	50	75	25	50	13	20	14

## Вісь Мод. S



У комплекті:  
1x Вісь (неіржавна сталь 303)  
2x Стопорне кільце (сталь)



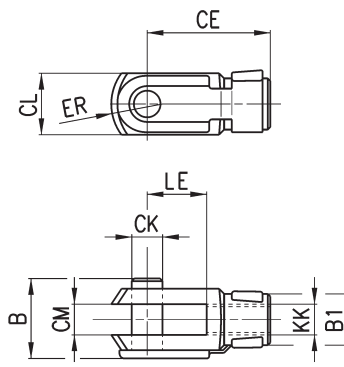
### РОЗМІРИ

Мод.	Ø	Ød	L	L1	L2	L3
<b>S-32</b>	32	10	52	46	1,1	3
<b>S-40</b>	40	12	59	53	1,1	3
<b>S-50</b>	50	12	67	61	1,1	3
<b>S-63</b>	63	16	77	71	1,1	3
<b>S-80</b>	80	16	97	91	1,1	3
<b>S-100</b>	100	20	121	111	1,3	5
<b>S-125</b>	125	25	140,5	132	1,3	4,25

## Вилка штока Мод. G



ISO 8140  
Матеріал: оцинкована сталь



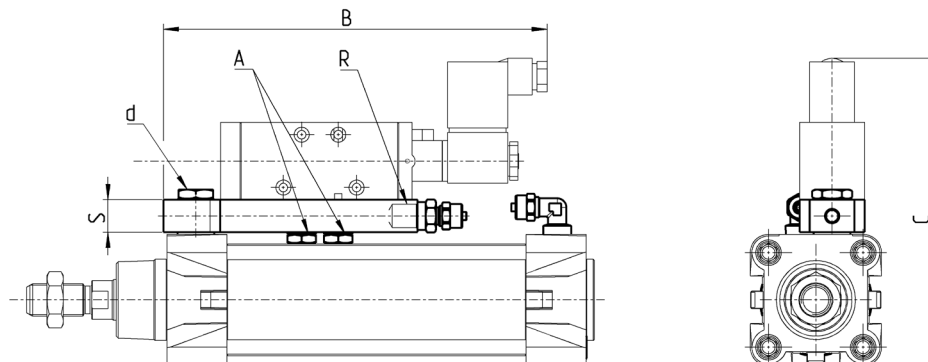
### РОЗМІРИ

Мод.	CK	LE	CM	CL	ER	CE	KK	B	B1
<b>G-25-32</b>	10	20	10	20	12	40	M10x1,25	26	18
<b>G-40</b>	12	24	12	24	14	48	M12x1,25	32	20
<b>G-50-63</b>	16	32	16	32	19	64	M16x1,5	40	26
<b>G-80-100</b>	20	40	20	40	25	80	M20x1,5	48	34
<b>G-41-125</b>	30	55	30	55	38	110	M27x2	74	48

## Монтажна планка Мод. PCV



Планка Мод. PCV дозволяє встановити розподільник на циліндр.  
Планка кріпиться за допомогою пустотілого болта Мод. 1635 або дроселя Мод. SCU.  
Вихідний кінець планки має різьбу для фітингу.



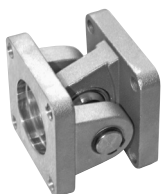
Примітка:  
Мінімально  
можливий хід  
100 мм.

ЦИЛІНДРИ ПНЕВМАТИЧНІ СЕРІЯ 60

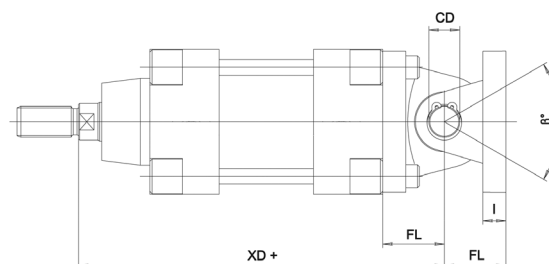
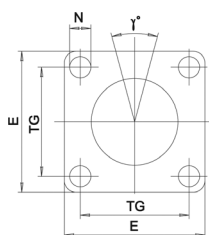
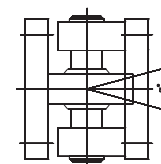
РОЗМІРИ							
Мод.	∅	A	B	C	R	S	d*
PCV-32	32	G1/8	185	131,5	G1/8	16	G1/8
PCV-40-50	40	G1/8	188,5	140,5	G1/4	16	G1/4
PCV-40-50	50	G1/8	188,5	150	G1/4	16	G1/4
PCV-63-80	63	G1/4	215	167	G1/4	16	G3/8
PCV-63-80	80	G1/4	215	185	G1/4	16	G3/8

\*d = монтаж  
на циліндрі,  
використовуючи болт  
Мод. 1635 або дросель  
Мод. SCU.

## Шарнірне кріплення Мод. R+C+S...



У комплекті:  
1х Цапфа охоплююча С...  
1х Підвіс R...  
1х Вісь S...



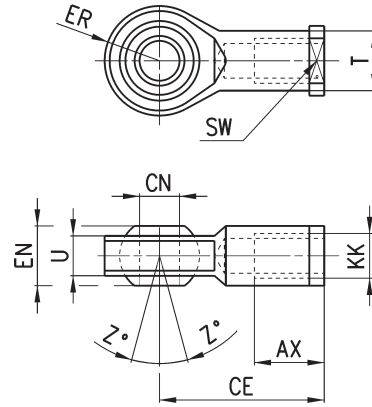
+ = додати хід

РОЗМІРИ												
Мод.	∅	CD	FL	XD+	TG	E	I	∅N	α°	β°	γ°	Момент затягування
R+H+S-32	32	10	22	<b>142</b>	32,5	45	10	7	8	30	8	5 Нм
R+H+S-40	40	12	25	<b>160</b>	38	52	10	7	8	40	8	5 Нм
R+H+S-50	50	12	27	<b>170</b>	46,5	63	12	9	8	25	8	10 Нм
R+H+S-63	63	16	32	<b>190</b>	56,5	73	12	9	8	36	8	10 Нм
R+C+S-80	80	16	36	<b>210</b>	72	95	12	11	8	34	8	15 Нм
R+C+S-100	100	20	41	<b>230</b>	89	115	12	11	8	38	8	15 Нм
R+C+S-125	125	25	50	<b>275</b>	110	140	20	13	8	30	8	20 Нм

## Сферичний накінецьник Мод. GA



ISO 8139  
Матеріал: оцинкована сталь

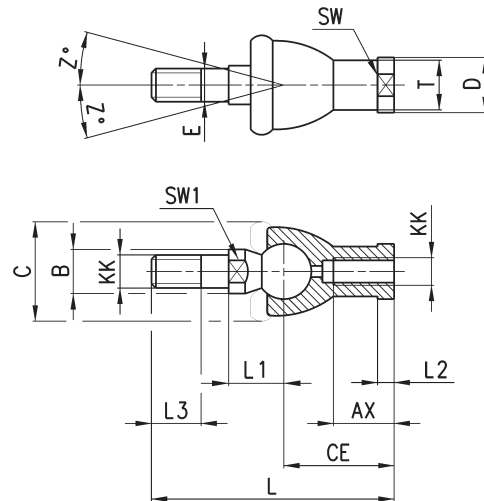


РОЗМІРИ											
Мод.	∅	∅CN <sup>(H7)</sup>	U	EN	ER	AX	CE	KK	T	Z°	SW
GA-32	32	10	10,5	14	14	20	43	M10x1,25	15	6,5	17
GA-40	40	12	12	16	16	22	50	M12x1,25	17,5	6,5	19
GA-50-63	50-63	16	15	21	21	28	64	M16x1,5	22	7,5	22
GA-80-100	80-100	20	18	25	25	33	77	M20x1,5	27,5	7	30
GA-41-125	125	30	25	37	35	51	110	M27x2	40	7,5	41

## Кульовий шарнір Мод. GY



Матеріал: сплав ЦАМ, оцинкована сталь

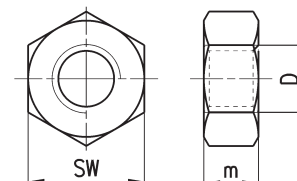


РОЗМІРИ																
Мод.	∅	KK	L	CE	L2	AX	SW	SW1	L1	L3	∅T	∅D	E	∅B	∅C	Z°
GY-32	32	M10x1,25	74	35	6,5	18	17	11	19,5	15	15	19	10	14	28	15
GY-40	40	M12x1,25	84	40	6,5	20	19	17	21	17	17,5	22	12	19	32	15
GY-50-63	50-63	M16x1,5	112	50	8	27	22	19	27,5	23	22	27	16	22	40	11
GY-80-100	80-100	M20x1,5	133	63	10	38	30	24	31,5	25	27,5	34	20	27	45	7,5

## Гайка штока Мод. U



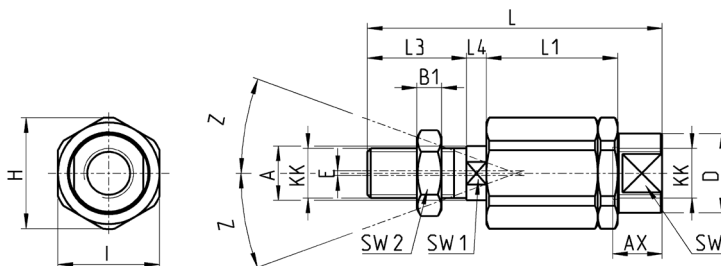
UNI EN ISO 4035  
Матеріал: оцинкована сталь



РОЗМІРИ				
Мод.	∅	D	m	SW
U-25-32	32	M10x1,25	6	17
U-40	40	M12x1,25	7	19
U-50-63	50-63	M16x1,5	8	24
U-80-100	80-100	M20x1,5	9	30
U-41-125	125	M27x2	12	41

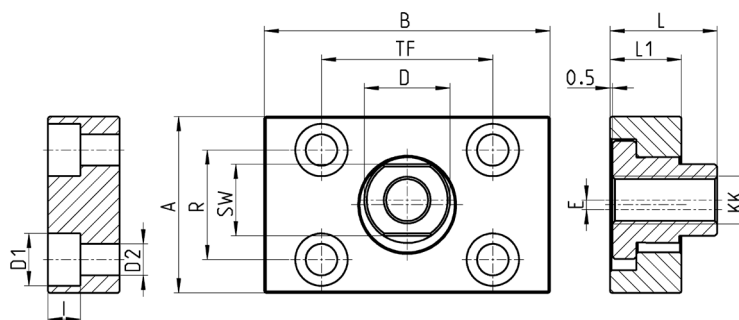
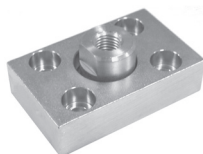


### Самоцентрувальний кульовий шарнір Мод. GK



РОЗМІРИ																	
Мод.	Ø	KK	L	L1	L3	L4	ØA	ØD	H	I	SW	SW1	SW2	B1	AX	Z°	E
<b>GK-25-32</b>	32	M10x1,25	71,5	35	20	7,5	14	22	32	30	19	12	17	5	22	4	2
<b>GK-40</b>	40	M12x1,25	75,5	35	24	7,5	14	22	32	30	19	12	19	6	22	4	2
<b>GK-50-63</b>	50-63	M16x1,5	104	53	32	10	22	32	45	41	27	20	24	8	30	3	2
<b>GK-80-100</b>	80-100	M20x1,5	119	53	40	10	22	32	45	41	27	20	30	10	37	3	2
<b>GK-125</b>	125	M27x2	147	60	54	10	32	57	70	65	54	24	41	12	48	4	2

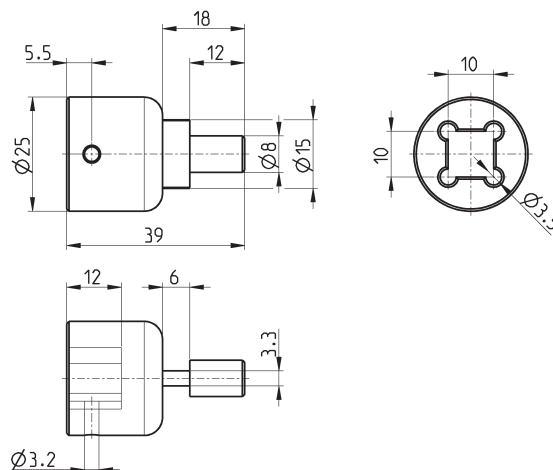
### Фланець з плаваючою головкою Мод. GKF



РОЗМІРИ															
Мод.	Ø	KK	A	B	R	TF	L	L1	I	ØD	ØD1	ØD2	SW	E	
<b>GKF-25-32</b>	32	M10x1,25	37	60	23	36	22,5	15	6,8	18	11	6,6	15	2	
<b>GKF-40</b>	40	M12x1,25	56	60	38	42	22,5	15	9	20	15	9	15	2,5	
<b>GKF-50-63</b>	50-63	M16x1,5	80	80	58	58	26,5	15	10,5	25	18	11	22	2,5	
<b>GKF-80-100</b>	80-100	M20x1,5	90	90	65	65	32,5	20	13	30,5	20	14	27	2,5	
<b>GKF-125</b>	125	M27x2	90	90	65	65	35,5	20	13	40	20	14	36	4	

### Спеціальний ключ для циліндрів Ø 80 та 100

Матеріал: загартована сталь



Мод.  
**80-62/8C**